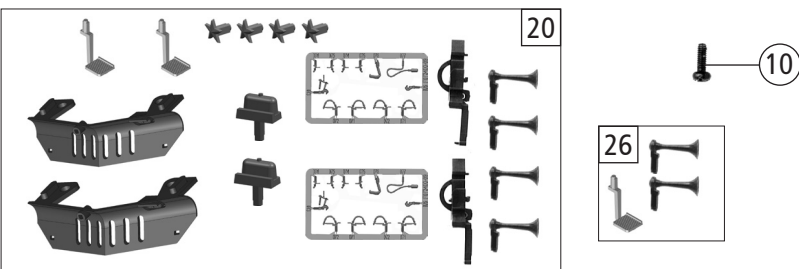
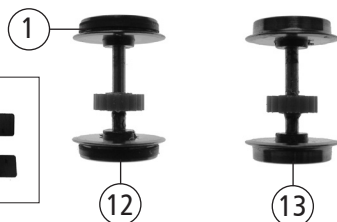
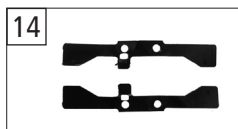
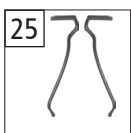
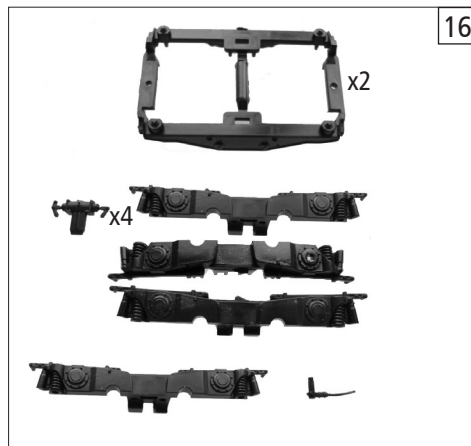
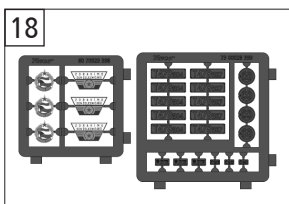
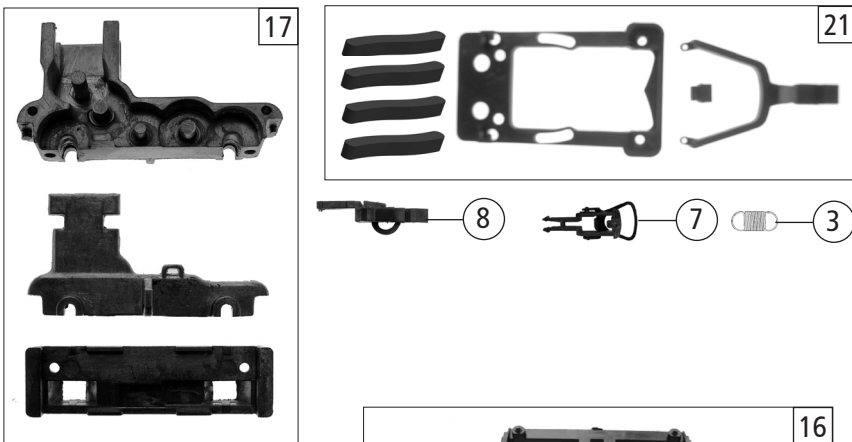
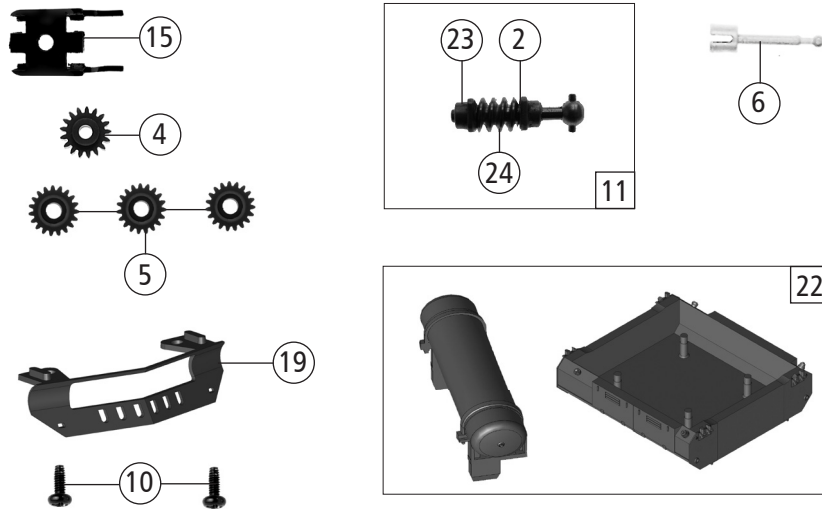


Pos. Nr. Pos.no.	Beschreibung Description	Art.-Nr. Art.no.	Preisgruppe Price bracket
7300028	CSD 'Bardotka'		
7310028			
1	Gehäuse kpl. Betr.Nr. T478 1148 Body ass. compl. Loco no. T478 1148	150463	35
2	Motorabstandplatte Motor spacer plate	146908	3
3	TS - Bremschläuche + Zughaken Part set of brake tubes & coupling hooks	139832	7
4	GF - Schraube M1,6x4 mm GF - Screw	114850	3
5	Hebehilfe Hooking adapters	150464	5
6	Brückenstecker Jumper	133241	10
7	Inneneinrichtung Engine interior	146919	6
8	TS - Lichtabdeckung Part set - light cover	138051	3
9	Scheibenwischersatz Wiper set	132466	6
10	Leiter Ladder	150460	4
11	Grundrahmen lackiert Base frame coated	147606	17
12	Motor Motor	145556	25
13	TS - Führerstand Drivers cab set	132451	8
14	Puffer Buffer	147801	3
15	Kardanschale Cardan bearing	87129	4
16	TS - Fenster 4-teilig Window set 4-parts	134824	11
17	Lichtleiter + Lichtnagel Light conductor+Light pin	132456	5
18	TS - Führerstand 1 Drivers cab set 1	138054	10
19	Griffstangensatz Handrailset	150465	16
20	TS - Fahrgestell Part set frame	147607	6
21	TS - Gehäuse Part set - body	147611	9
22	Platine kpl. mit LED-Platinen Printed circuit with LED circuit	146912	20
23	E-Lokführer Loco driver	110407	6
24	Motorkontaktfeder lang Motor contact spring long	145560	4
25	Motorkontaktfeder kurz Motor contact spring short	145561	4
Sound			
26	Lautsprecher Loud speaker	129524	13
27	Sounddecoder Sounddecoder	147377	39
28	Lautsprecherhalter Loud speaker holder	138176	6
29	Platine kpl. mit LED-Platinen Sound Printed circuit with LED circuit	146924	20

Änderungen in Konstruktion und Ausführung vorbehalten
We reserve the right to change the construction and specification



Pos. Nr. Pos.no.	Beschreibung Description	Art.-Nr. Art.no.	Preisgruppe Price bracket
7300028	CSD 'Bardotka'		
7310028			
1	Hafringsatz 10Stk. 10,3-12,8 Set with traction tires 10pieces	40069	--
2	Scheibe Washer	86108	3
3	Zugfeder Pull-spring	86208	3
4	Schneckenzahnrad Worm gear	86490	5
5	Zahnrad Z=19/0,4G Gear	86493	3
6	Kardanwelle Cardan shaft	107011	4
7	Standardkupplung Standard coupling	89246	6
8	Kurzkupplung Short coupling	115550	6
9	GF - Schraube M1,6x4 mm GF - Screw	114850	3
10	GF - Schraube M1,6x8 mm GF - Screw	115037	3
11	Schneckensatz kpl. Worm gear ass.	138217	13
12	Radsatz m. Haftring m. Zahnrad Wheelset w. traction tyre w. gear	139538	12
13	Radsatz m. Zahnrad o. Haftring Wheelset w. gear without traction tyre	139534	11
14	Radkontaktsatz Wheel contact set	127134	7
15	Schneckendeckel Worm cover	127135	6
16	TS - Drehgestellblenden Part set bogie frame	150458	12
17	TS - Getriebe 3-teilig Part set gear 3-parts	139537	12
18	Tafelsatz Set of panels	150467	12
19	Frontschürze Front skirt for running	150461	6
20	Zurüstbeutel Bag with accessories	150466	13
21	TS - Deichsel Part set drawbar	139543	9
22	TS - Tank + Druckluftbehälter Part set Tank + compressed air reservoir	150462	9
23	Lager für Schneckenachse Bearing for worm axle	89749	6
24	Schnecke Wormgear	86720	6
25	Sandfallrohr li.+re. Sand pipe L+R	150459	5
26	TS-Austritt + Horn Part set-Step + horn	141019	5